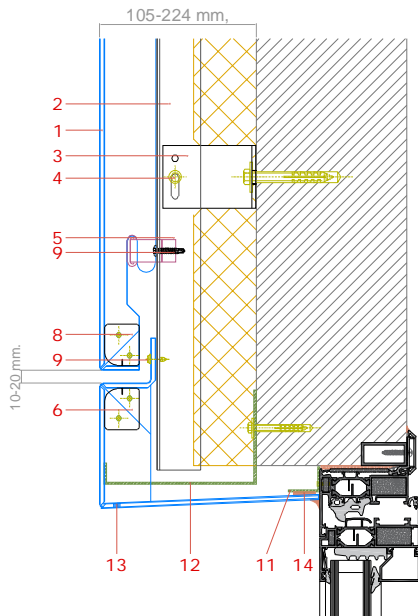
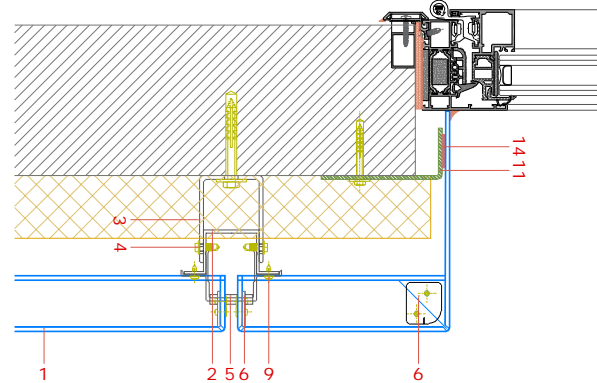
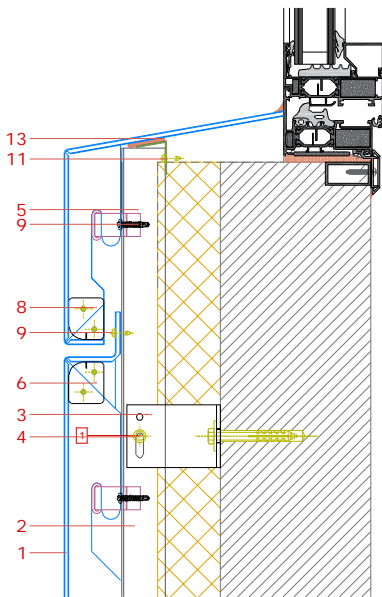
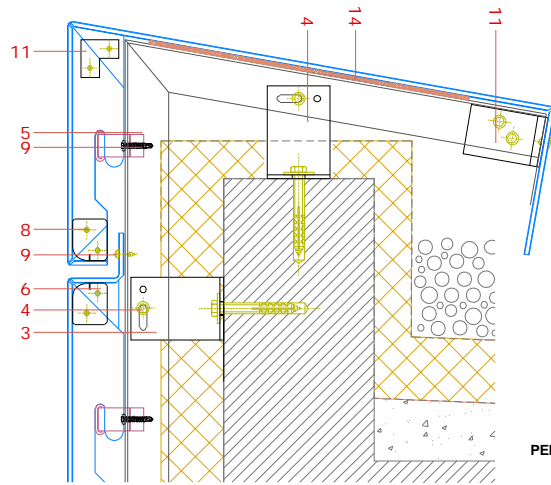


SECÇÃO VERTICAL
REMATE JANELA SUPERIOR



SECÇÃO VERTICAL
REMATE DA FACHADA SUPERIOR



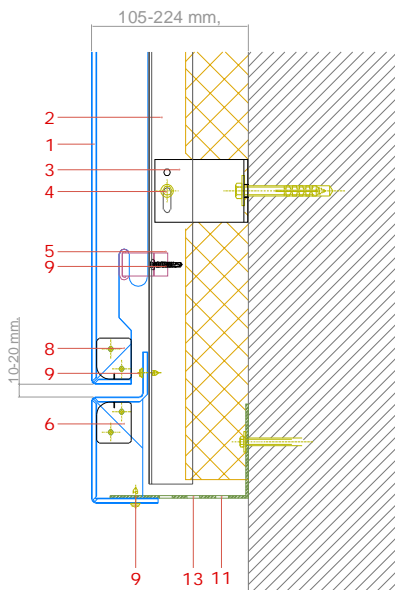
SECÇÃO VERTICAL
REMATE JANELA INFERIOR

SECÇÃO VERTICAL
REMATE JANELA

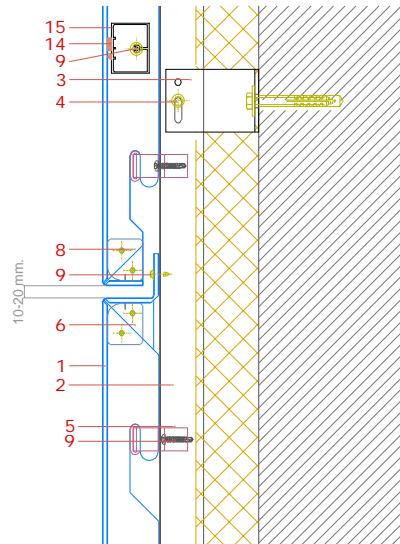
- 1 Cassete de **BUILDBOND**
- 2 Perfil OMEGA ref. 01.00.004
- 3 Separador U ref. ej. 01.02.001
- 4 Parafuso 5.5x22 inox A2 (1 cada lado) ej. SFS SDA 5/3.5-H 13-S4 5.5x22
- 5 Conjunto de suportes de suspensão para exterior ref. 01.03.006
- 6 Placa para formação cassetes ref. 01.03.005
- 7 Reforço de painel feito de panel BUILDBOND
- 8 Rebite cego 4,8 x15 com corpo em alumínio (AlA) y haste en aço inoxidável A2, ej.SFS intec Polygrip ASO-D-48150

- 9 Parafuso autoperfurante 4.2x16 aço inoxidável ; ej.SFS SN3/6-S-7049/SR2 o SFS SN3/9-S-7049/SR2 4.2x16
- 10 Placa de alumínio para fixação e rebtagem
- 11 Perfil auxiliar
- 12 Calha de drenagem de água
- 13 Furos de drenagem
- 14 Sikatack panel
- 15 Furos de ventilação da câmara

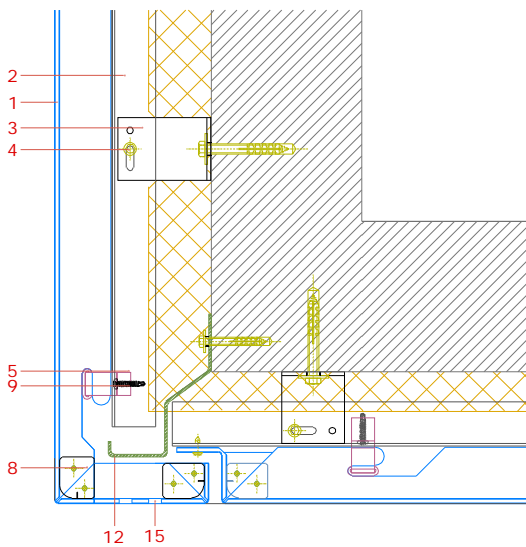
SECÇÃO VERTICAL
REMATE FACHADA



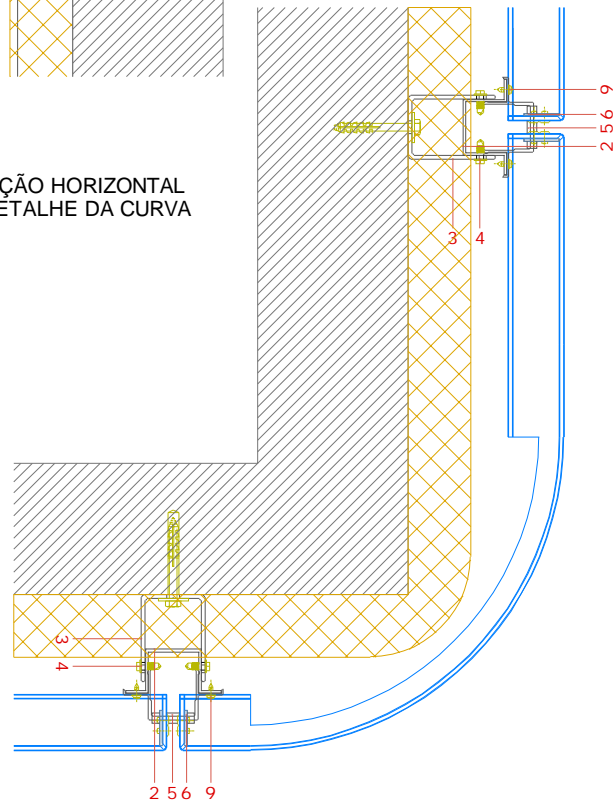
SECÇÃO VERTICAL



SECÇÃO VERTICAL
REMATE DE TECTOS FALSOS



SECÇÃO HORIZONTAL
DÉTALHE DA CURVA



1 Cassete de **BUILDBOND**

2 Perfil OMEGA ref. 01.00.004

3 Separador U ref. ej. 01.02.001

4 Parafuso 5.5x22 inox A2 (1 cada lado) ej. SFS SDA 5/3.5-H 13-S4 5.5x22

5 Conjunto de suportes de suspensão para exterior ref. 01.03.006

6 Placa para formação cassetes ref. 01.03.005

7 Reforço de painel feito de panel BUILDBOND

8 Rebite cego 4,8 x15 com corpo em alumínio (AlA) y haste en aço inoxidável A2, ej.SFS intec Polygrip ASO-D-48150

9 Parafuso autoperfurante 4.2x16 aço inoxidável ; ej.SFS SN3/6-S-7049/SR2 o SFS SN3/9-S-7049/SR2 4,2x16

10 Placa de alumínio para fixação e rebtagem

11 Perfil auxiliar

12 Calha de drenagem de água

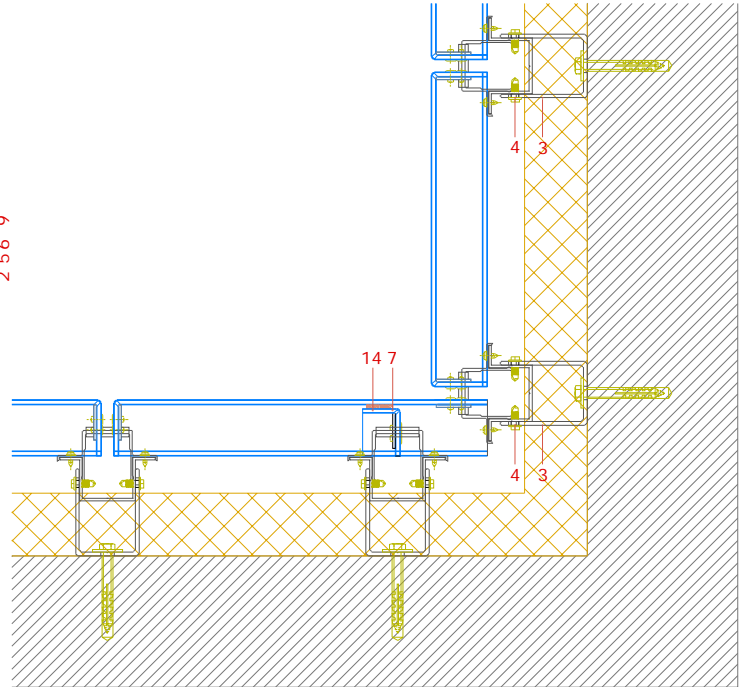
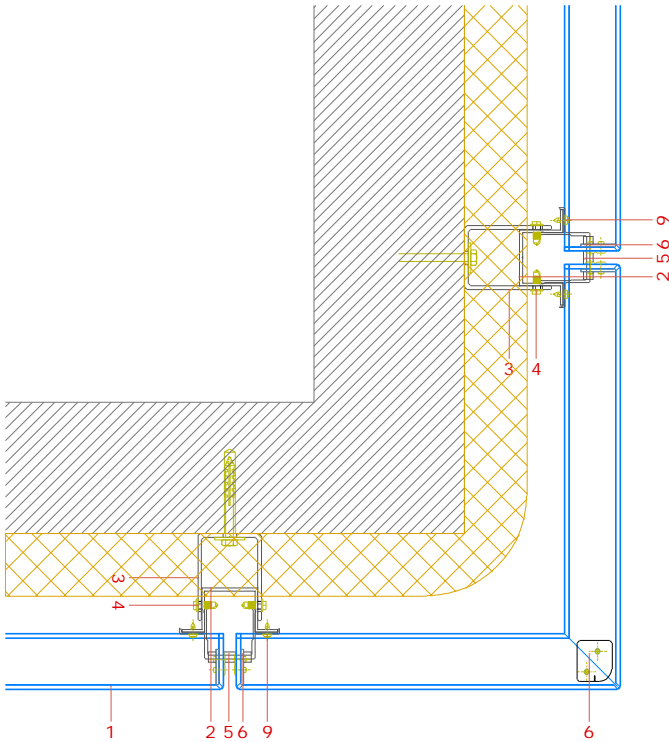
13 Furos de drenagem

14 Sikatack panel

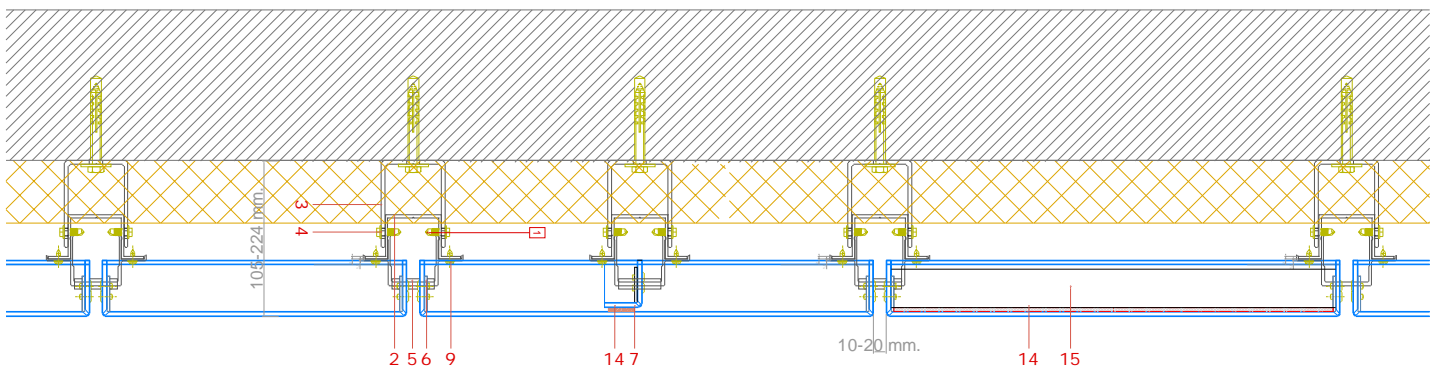
15 Furos de ventilação da câmara

SECÇÃO HORIZONTAL
DETALHE DOS CANTOS

SECÇÃO HORIZONTAL
DETALHE DO RINCON



SECÇÃO HORIZONTAL



1 Cassete de **BUILDBOND**

2 Perfil OMEGA ref. 01.00.004

3 Separador U ref. ej. 01.02.001

4 Parafuso 5.5x22 inox A2 (1 cada lado) ej. SFS SDA 5/3.5-H 13-S4 5.5x22

5 Conjunto de suportes de suspensão para exterior ref. 01.03.006

6 Placa para formação cassetes ref. 01.03.005

7 Reforço de painel feito de panel BUILDBOND

8 Rebite cego 4,8 x15 com corpo em alumínio (AlA) y haste en aço inoxidável A2, ej.SFS intec Polygrip ASO-D-48150

9 Parafuso autoperfurante 4.2x16 aço inoxidável ; ej.SFS SN3/6-S-7049/SR2 o SFS SN3/9-S-7049/SR2 4,2x16

10 Placa de alumínio para fixação e rebtagem

11 Perfil auxiliar

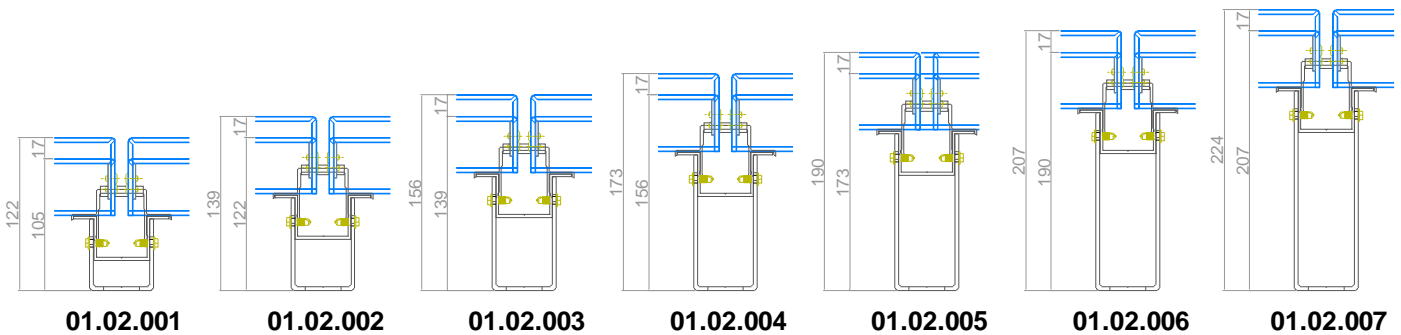
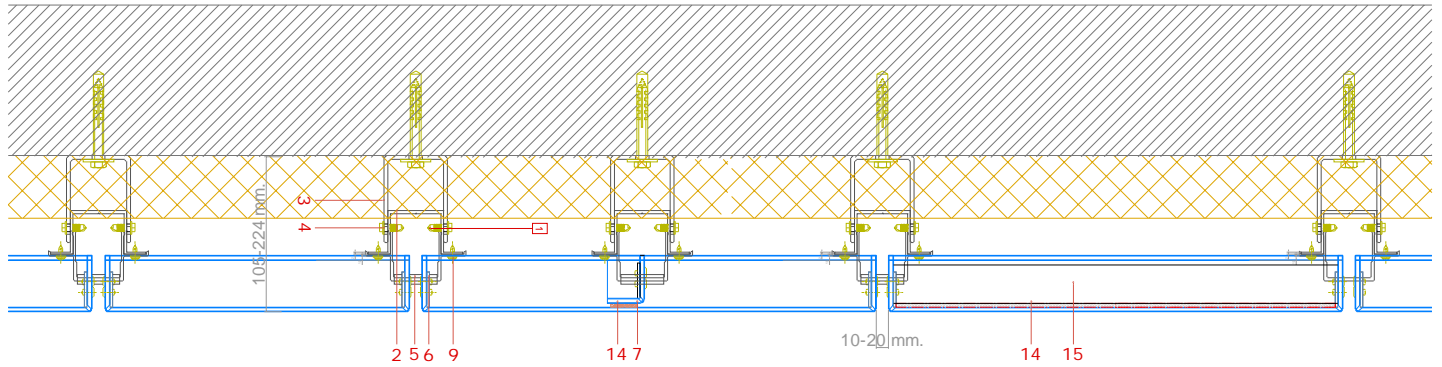
12 Calha de drenagem de água

13 Furos de drenagem

14 Sikatack panel

15 Reforço horizontal 01.00.008

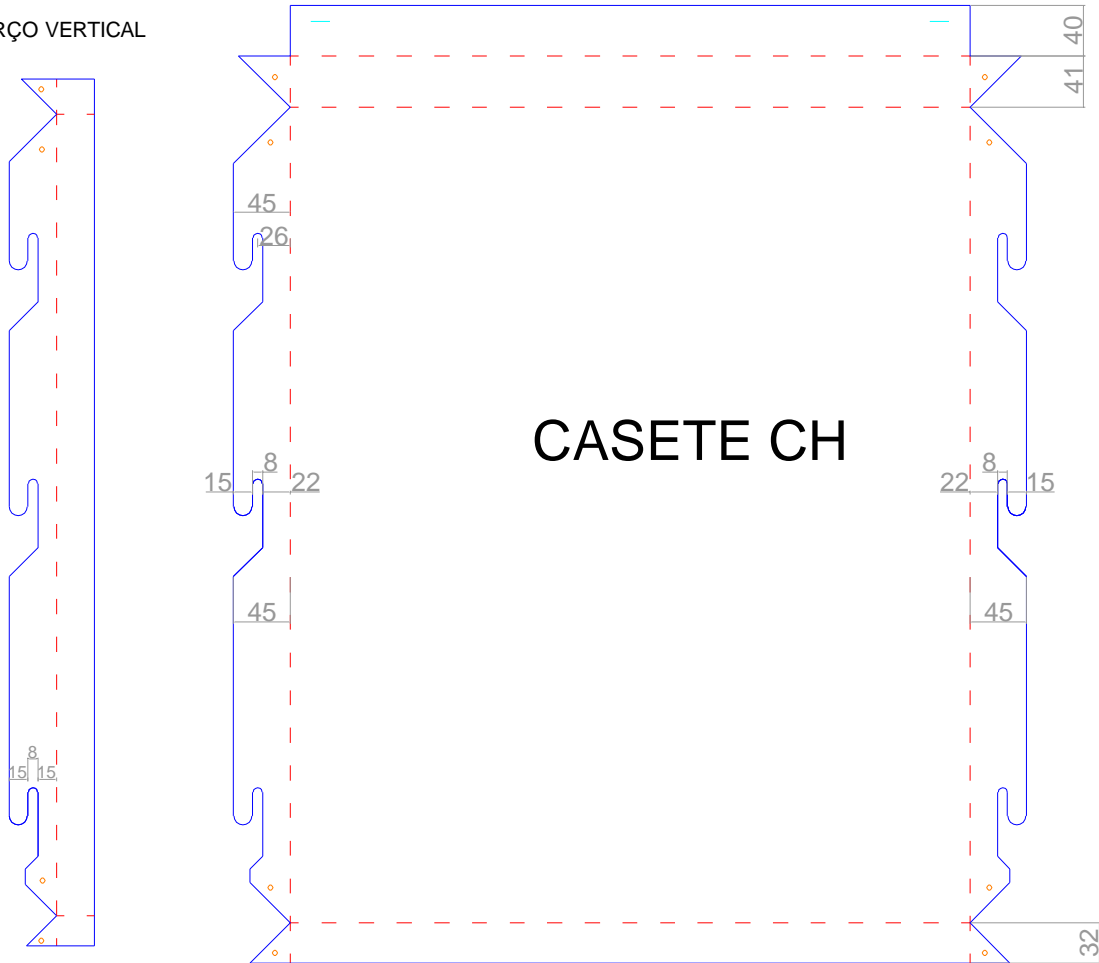
SECÇÃO HORIZONTAL



- | | |
|---|---|
| <p>1 Cassete de BUILDBOND</p> <p>2 Perfil OMEGA ref. 01.00.004</p> <p>3 Separador U ref. ej. 01.02.001</p> <p>4 Parafuso 5.5x22 inox A2 (1 cada lado) ej. SFS SDA 5/3.5-H 13-S4 5.5x22</p> <p>5 Conjunto de suportes de suspensão para exterior ref. 01.03.006</p> <p>6 Placa para formação cassetes ref. 01.03.005</p> <p>7 Reforço de painel feito de panel BUILDBOND</p> <p>8 Rebite cego 4,8 x15 com corpo em alumínio (AlA) y haste em aço inoxidável A2, ej.SFS intec Polygrip ASO-D-48150</p> | <p>9 Parafuso autoperfurante 4.2x16 aço inoxidável ; ej.SFS SN3/6-S-7049/SR2 o SFS SN3/9-S-7049/SR2 4,2x16</p> <p>10 Placa de alumínio para fixação e rebtagem</p> <p>11 Perfil auxiliar</p> <p>12 Calha de drenagem de água</p> <p>13 Furos de drenagem</p> <p>14 Sikatack panel</p> <p>15 Furos de ventilação da câmara</p> |
|---|---|

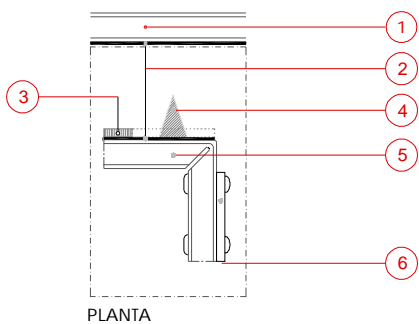
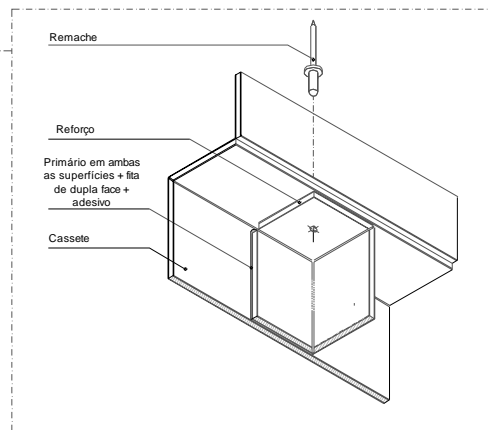
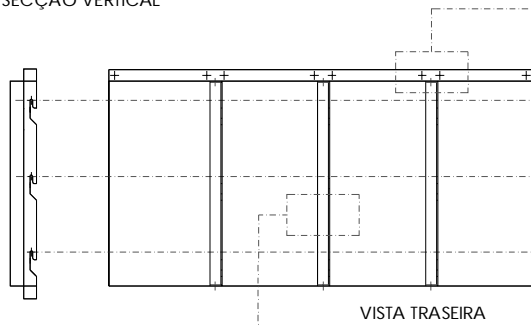
CASSETE DESDOBRADO

REFORÇO VERTICAL



DETALHE

SECÇÃO VERTICAL



- 1 Cassete de **BUILDBOND**
- 2 SikaTack® Panel Primer
- 3 Fita de dupla face Cara Sika Tack Panel 3
- 4 Adesivo SikaTack® Panel
- 5 Reforço de painel Buildbond FR
- 5 Placa de formação cassetes ref. 01.03.005