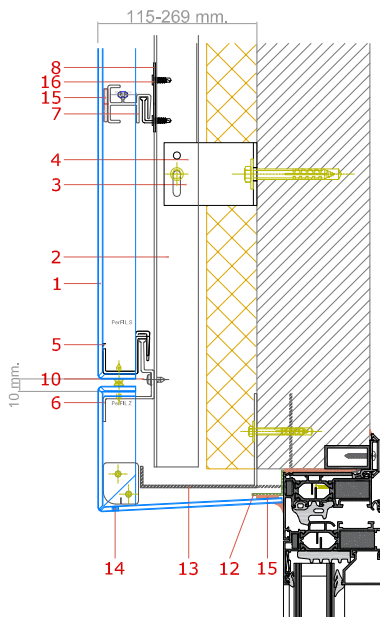
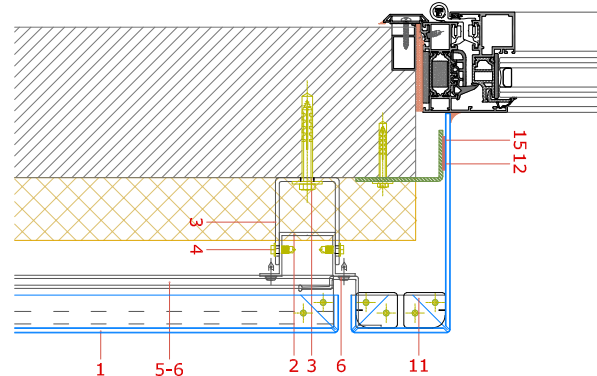
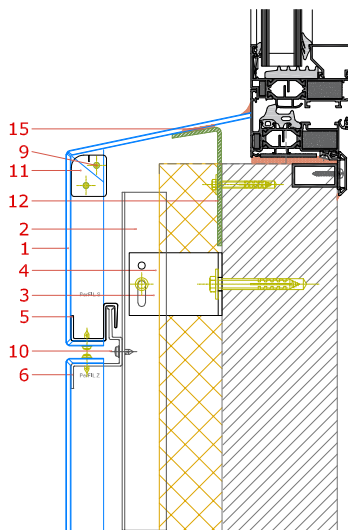
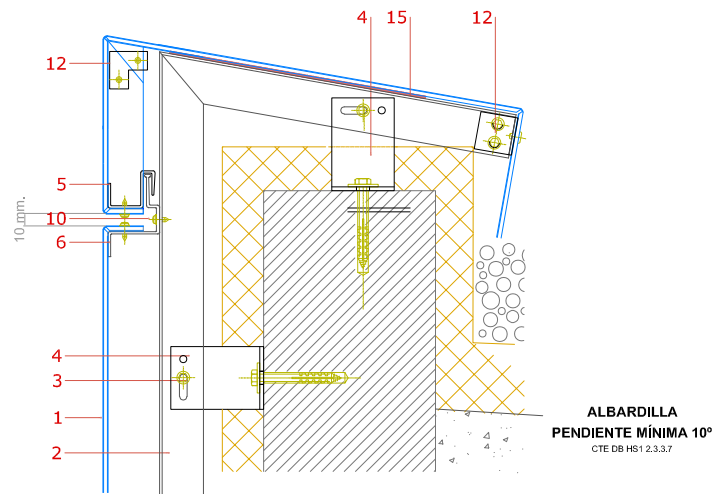


SECÇÃO VERTICAL  
REMATE JANELA SUPERIOR



SECÇÃO VERTICAL  
REMATE DA FACHADA SUPERIOR



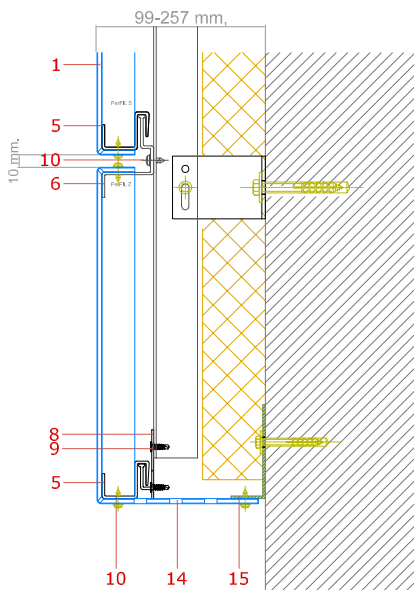
SECÇÃO VERTICAL  
REMATE JANELA INFERIOR

SECÇÃO VERTICAL  
REMATE JANELA

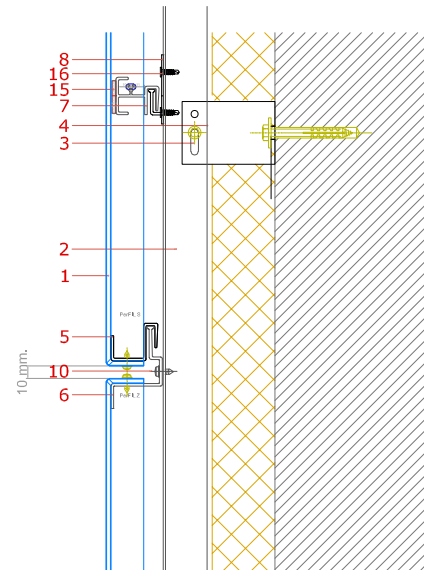
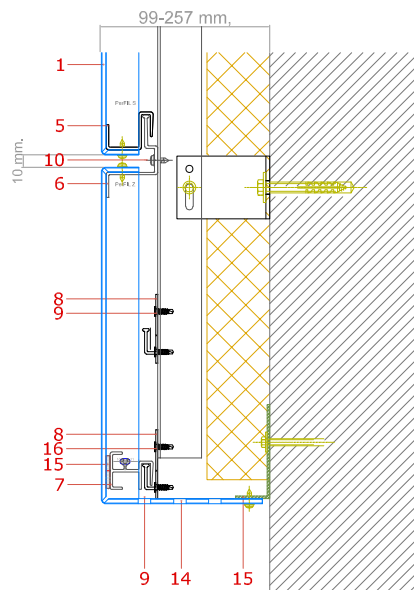
- 1 Cassete de **BUILDBOND**
- 2 Perfil OMEGA ref. 01.00.004
- 3 Separador U ref. ej. 01.02.001
- 4 Parafuso 5.5x22 inox A2 (1 cada lado) ej. SFS SDA 5/3.5-H 13-S4 5.5x22
- 5 Perfil "S" ref. 01.00.005
- 6 Perfil "Z" ref. 01.00.006
- 7 Perfil de reforço horizontal ref. 01.00.007
- 8 Grapa "D" / "S" ref. 01.03.002/003

- 9 Rebite cego 4,8 x 15 com corpo em alumínio (AlA) y haste en aço inoxidável A2, ej.SFS intec Polygrip ASO-D-48150
- 10 Parafuso autopercutor 4,2x16 aço inoxidável ; ej.SFS SN3/6-S-7049/SR2 o SFS SN3/9-S-7049/SR2 4,2x16
- 11 Placa para formação cassetes ref. 01.03.005
- 12 Perfil/Placa auxiliar
- 13 Calha de drenagem de água
- 14 Furos de ventilação da câmara
- 15 Sikatack panel
- 16 Parafuso autopercutor 4,2x14 Inox ej. SDA2/7-S4-D8/SR1-4.2x14

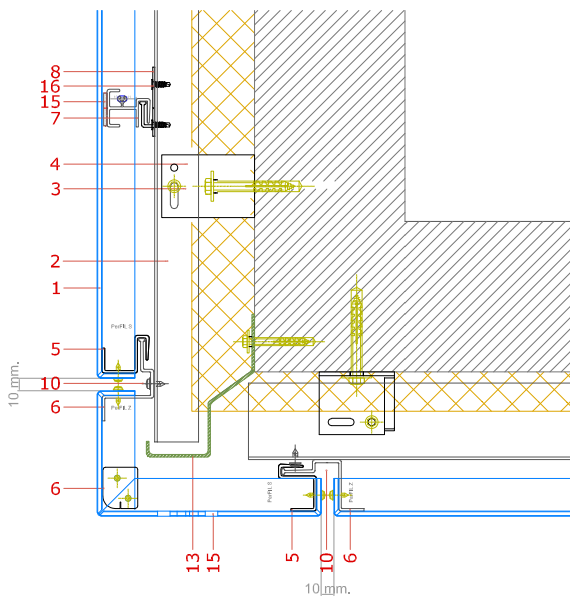
SECÇÃO VERTICAL  
REMATE FACHADA



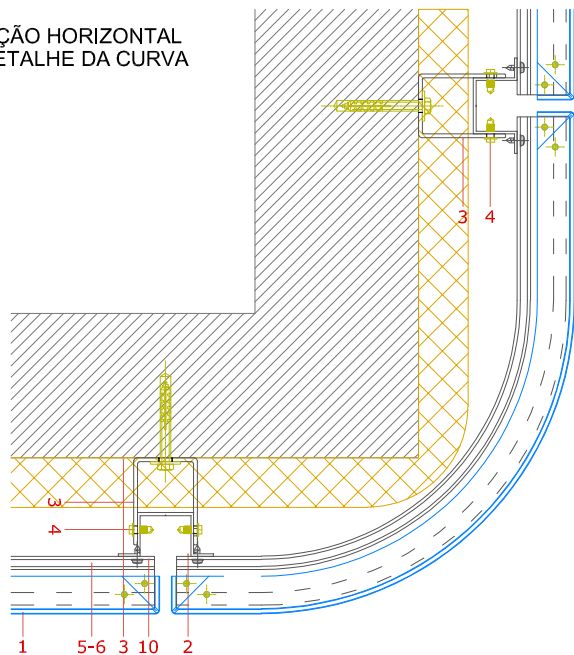
SECÇÃO VERTICAL



SECÇÃO VERTICAL  
REMATE DE TECTOS FALSOS



SECÇÃO HORIZONTAL  
DÉTAILHE DA CURVA



**1** Cassete de **BUILDBOND**

**2** Perfil OMEGA ref. 01.00.004

**3** Separador U ref. ej. 01.02.001

**4** Parafuso 5.5x22 inox A2 (1 cada lado) ej. SFS SDA 5/3.5-H 13-S4 5.5x22

**5** Perfil "S" ref. 01.00.005

**6** Perfil "Z" ref. 01.00.006

**7** Perfil de reforço horizontal ref. 01.00.007

**8** Grapa "D" / "S" ref. 01.03.002/003

**9** Rebite cego 4,8 x15 com corpo em alumínio (AlA) y haste em aço inoxidável A2, ej.SFS intec Polygrip ASO-D-48150

**10** Parafuso autopercutante 4,2x16 aço inoxidável ; ej.SFS SN3/6-S-7049/SR2 o SFS SN3/9-S-7049/SR2 4,2x16

**11** Placa para formação cassetes ref. 01.03.005

**12** Perfil/Placa auxiliar

**13** Calha de drenagem de água

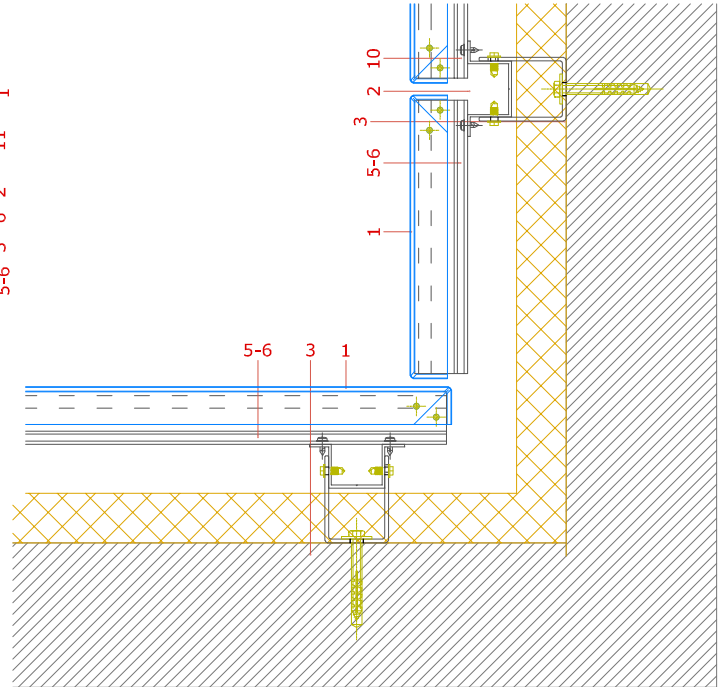
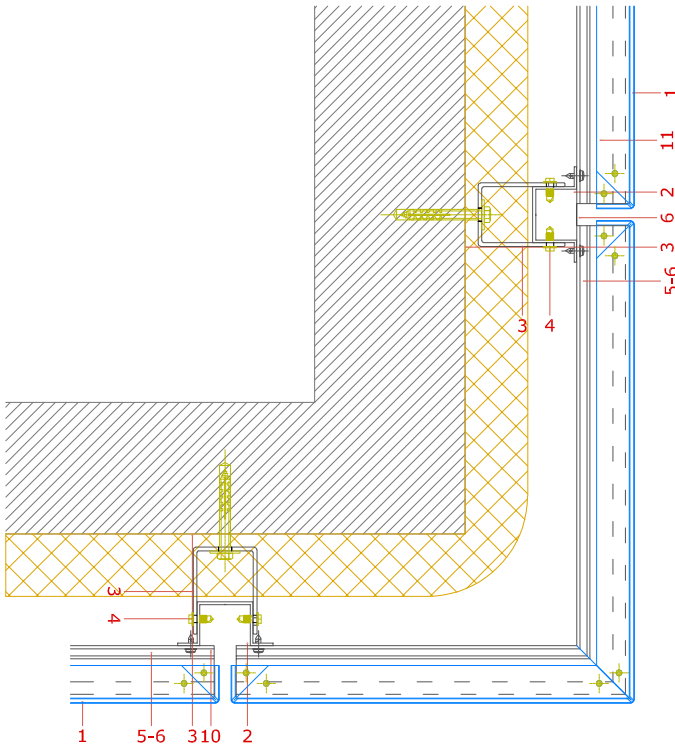
**14** Furos de ventilação da câmara

**15** Sikatack panel

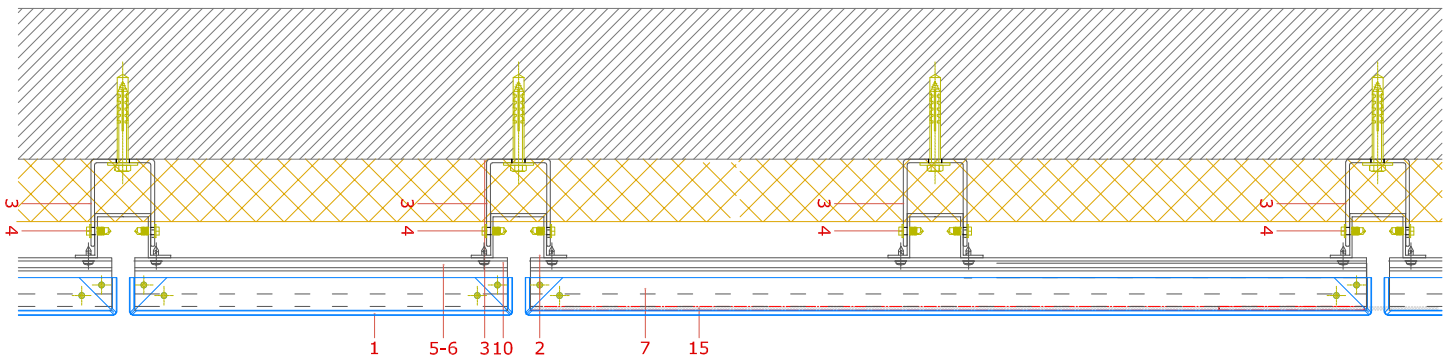
**16** Parafuso autopercutante 4,2x14 Inox ej. SDA2/7-S4-D8/SR1-4.2x14

SECÇÃO HORIZONTAL  
DETALHE DOS CANTOS

SECÇÃO HORIZONTAL  
DETALHE DO RINCON



SECÇÃO HORIZONTAL



**1** Cassete de **BUILDBOND**

**2** Perfil OMEGA ref. 01.00.004

**3** Separador U ref. ej. 01.02.001

**4** Parafuso 5.5x22 inox A2 (1 cada lado) ej. SFS SDA 5/3.5-H 13-S4 5.5x22

**5** Perfil "S" ref. 01.00.005

**6** Perfil "Z" ref. 01.00.006

**7** Perfil de reforço horizontal ref. 01.00.007

**8** Grapa "D" / "S" ref. 01.03.002/003

**9** Rebite cego 4,8 x15 com corpo em alumínio (AlA) y haste en aço inoxidável A2, ej.SFS intec Polygrip ASO-D-48150

**10** Parafuso autopercutor 4.2x16 aço inoxidável ; ej.SFS SN3/6-S-7049/SR2 o SFS SN3/9-S-7049/SR2 4,2x16

**11** Placa para formação cassetes ref. 01.03.005

**12** Perfil/Placa auxiliar

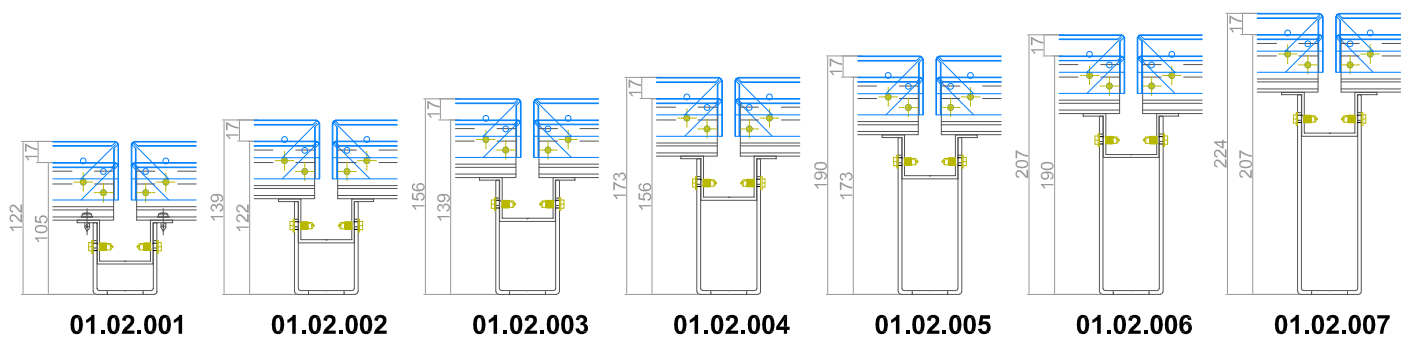
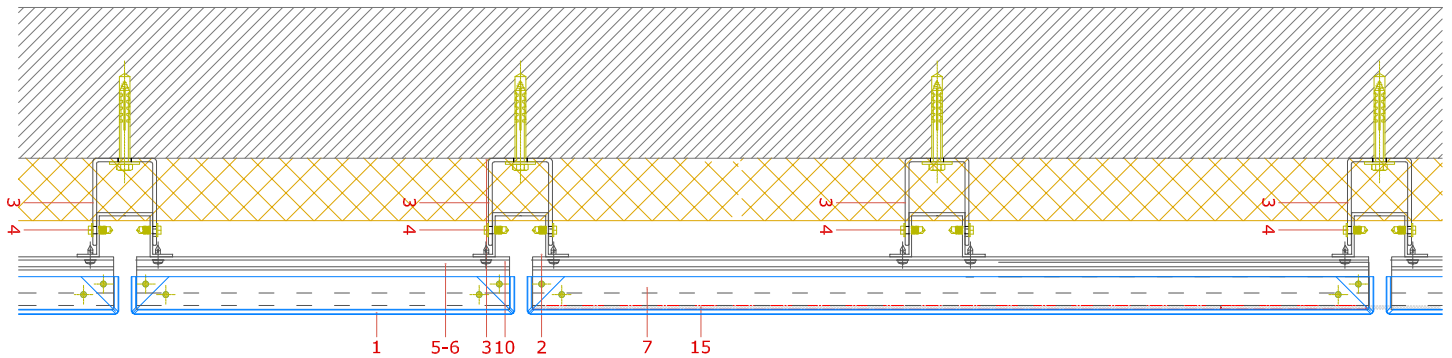
**13** Calha de drenagem de água

**14** Furos de ventilação da câmara

**15** Sikatack panel

**16** Parafuso autopercutor 4.2x14 Inox ej. SDA2/7-S4-D8/SR1-4.2x14

SECÇÃO HORIZONTAL



1 Cassete de **BUILDBOND**

2 Perfil OMEGA ref. 01.00.004

3 Separador U ref. ej. 01.02.001

4 Parafuso 5.5x22 inox A2 (1 cada lado) ej. SFS SDA 5/3.5-H 13-S4 5.5x22

5 Perfil "S" ref. 01.00.005

6 Perfil "Z" ref. 01.00.006

7 Perfil de reforço horizontal ref. 01.00.007

8 Grapa "D" / "S" ref. 01.03.002/003

9 Rebite cego 4,8 x15 com corpo em alumínio (AlA) y haste em aço inoxidável A2, ej.SFS intec Polygrip ASO-D-48150

10 Parafuso autoperfurante 4.2x16 aço inoxidável ; ej.SFS SN3/6-S-7049/SR2 o SFS SN3/9-S-7049/SR2 4,2x16

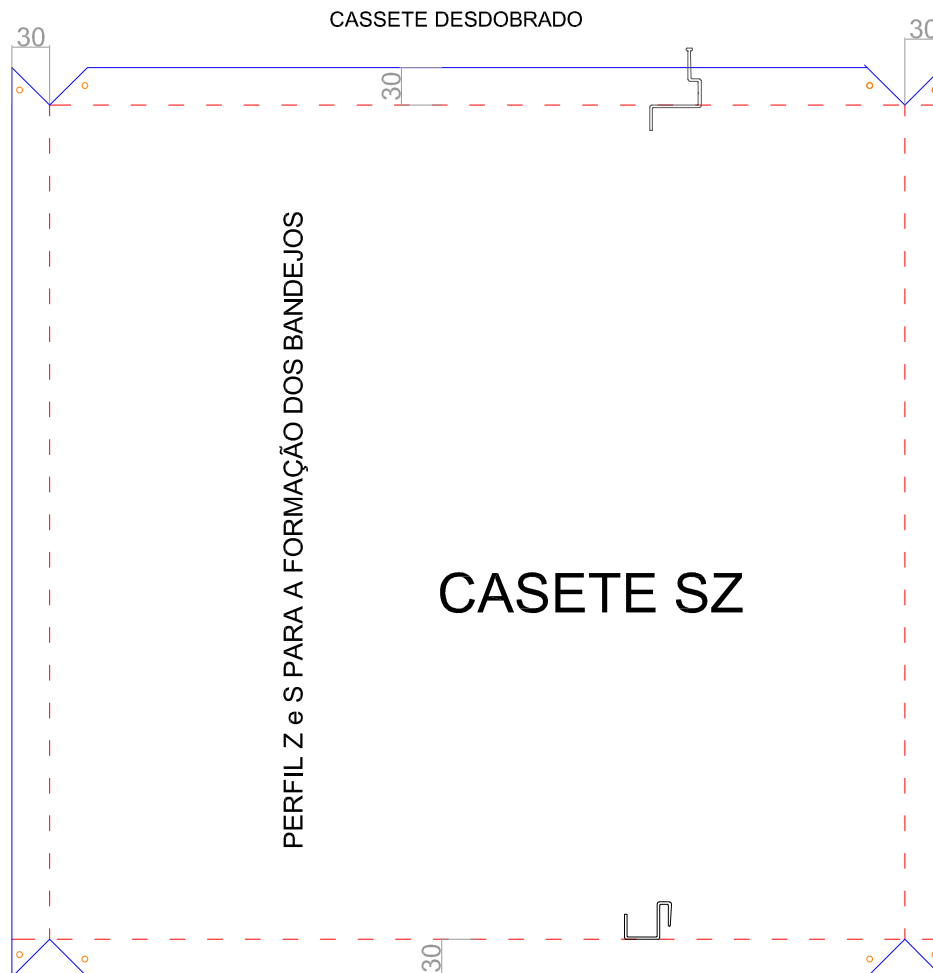
11 Placa para formação cassetes ref. 01.03.005

12 Perfil/Placa auxiliar

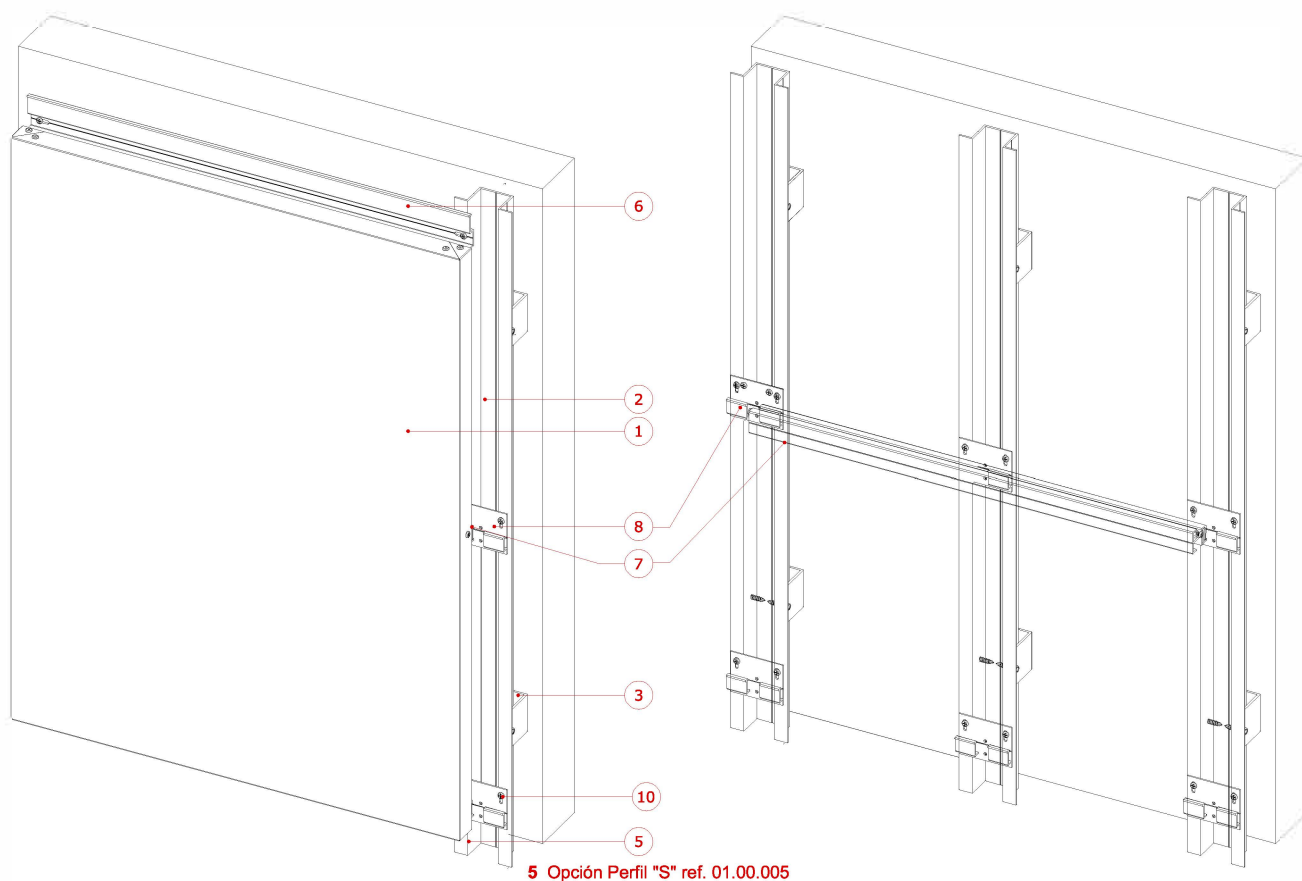
13 Calha de drenagem de água

14 Furos de ventilação da câmara

15 Sikatak panel



ISOMETRIAS



1 Cassete de **BUILDBOND**

2 Perfil OMEGA ref. 01.00.004

3 Separador U ref. ej. 01.02.001

4 Parafuso 5.5x22 inox A2 (1 cada lado) ej. SFS SDA 5/3.5-H 13-S4 5.5x22

5 Perfil "S" ref. 01.00.005

6 Perfil "Z" ref. 01.00.006

7 Perfil de reforço horizontal ref. 01.00.007

8 Grapa "D" / "S" ref. 01.03.002/003

9 Rebite cego 4,8 x15 com corpo em alumínio (AlA) y haste en aço inoxidável A2, ej.SFS intec Polygrip ASO-D-48150

10 Parafuso autopercutor 4.2x16 aço inoxidável ; ej.SFS SN3/6-S-7049/SR2 o SFS SN3/9-S-7049/SR2 4,2x16

11 Placa para formação cassetes ref. 01.03.005

12 Perfil/Placa auxiliar

13 Calha de drenagem de água

14 Furos de ventilação da câmara

15 Sikatak panel