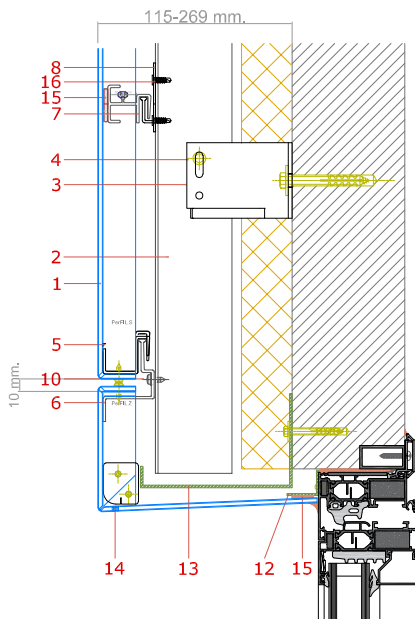
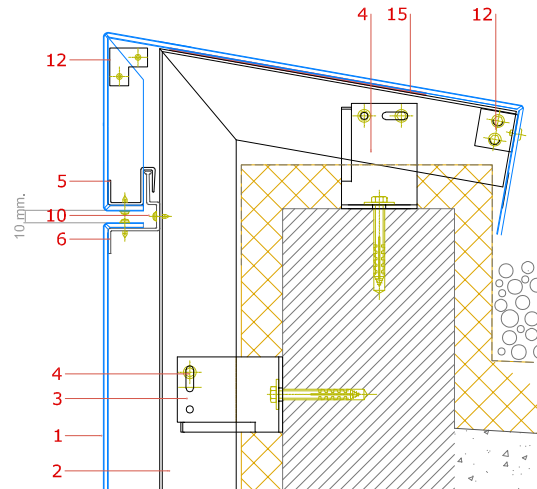


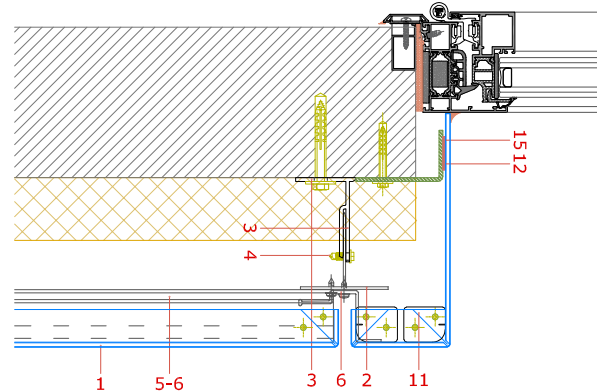
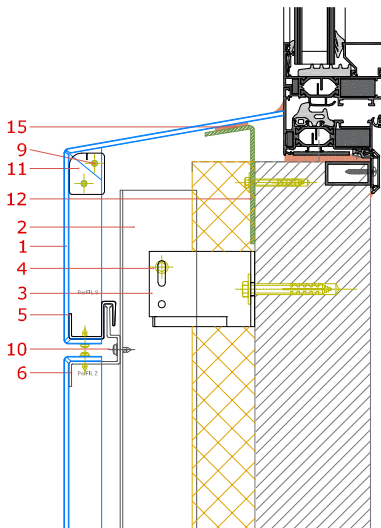
SECÇÃO VERTICAL  
REMATE JANELA SUPERIOR



SECÇÃO VERTICAL  
REMATE DA FACHADA SUPERIOR



ALBARDILLA  
PENDIENTE MÍNIMA 10°  
CTE DB HS1 2.3.3.7



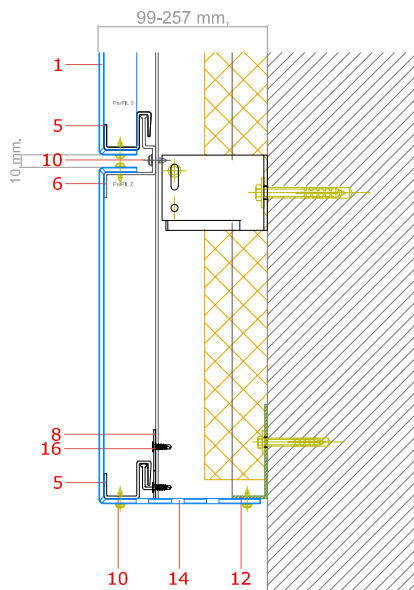
SECÇÃO VERTICAL  
REMATE JANELA INFERIOR

SECÇÃO VERTICAL  
REMATE JANELA

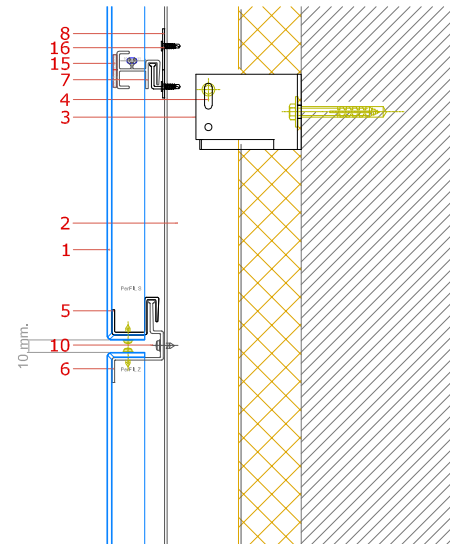
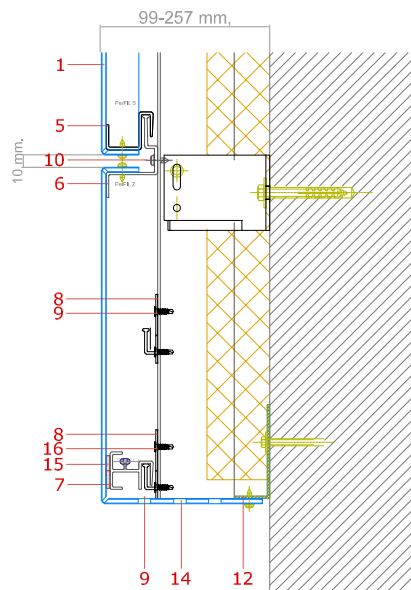
- 1 Cassete de **BUILDBOND**
- 2 Perfil T-OMEGA ref. 01.00.009
- 3 Separador L ref. ej. 01.01.001
- 4 Parafuso 5.5x22 inox A2 (1 cada lado) ej. SFS SDA 5/3.5-H 13-S4 5.5x22
- 5 Perfil "S" ref. 01.00.005
- 6 Perfil "Z" ref. 01.00.006
- 7 Perfil de reforço horizontal ref. 01.00.007
- 8 Grapa "D" / "S" ref. 01.03.002/003

- 9 Rebite cego 4,8 x 15 com corpo em alumínio (AlA) y haste en aço inoxidável A2, ej.SFS intec Polygrip ASO-D-48150
- 10 Parafuso autopercutor 4,2x16 aço inoxidável ; ej.SFS SN3/9-S-7049/SR2 o SFS SN3/9-S-7049/SR2 4,2x16
- 11 Placa para formação cassetes ref. 01.03.005
- 12 Perfil/Placa auxiliar
- 13 Calha de drenagem de água
- 14 Furos de ventilação da câmara
- 15 Sikatack panel
- 16 Parafuso autopercutor 4,2x14 Inox ej. SDA2/7-S4-D8/SR1-4.2x14

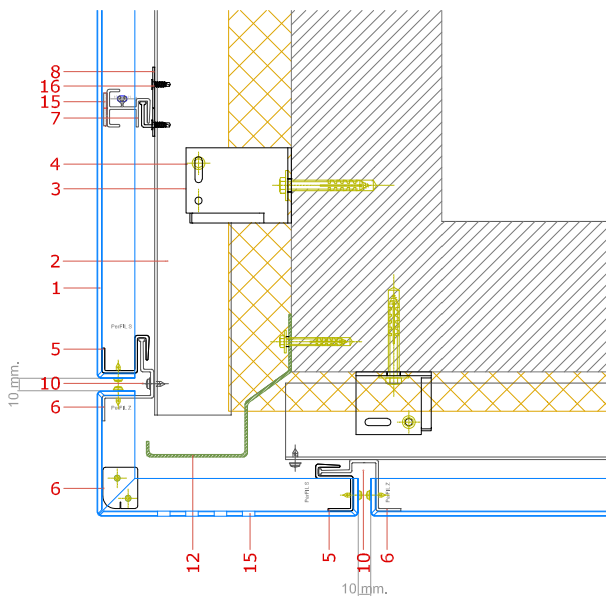
SECÇÃO VERTICAL  
REMATE FACHADA



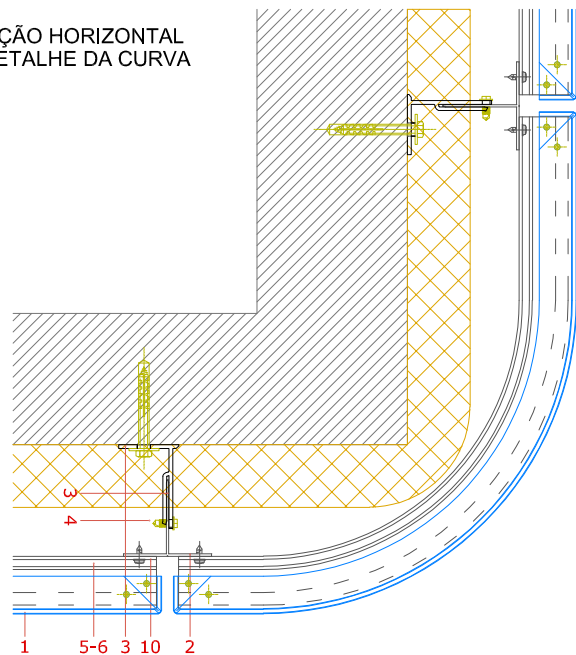
SECÇÃO VERTICAL



SECÇÃO VERTICAL  
REMATE DE TECTOS FALSOS



SECÇÃO HORIZONTAL  
DÉTAILHE DA CURVA



**1** Cassete de **BUILDBOND**

**2** Perfil T-OMEGA ref. 01.00.009

**3** Separador L ref. ej. 01.01.001

**4** Parafuso 5.5x22 inox A2 (1 cada lado) ej. SFS SDA 5/3.5-H 13-S4 5.5x22

**5** Perfil "S" ref. 01.00.005

**6** Perfil "Z" ref. 01.00.006

**7** Perfil de reforço horizontal ref. 01.00.007

**8** Grapa "D" / "S" ref. 01.03.002/003

**9** Rebite cego 4,8 x15 com corpo em alumínio (AlA) y haste em aço inoxidável A2, ej.SFS intec Polygrip ASO-D-48150

**10** Parafuso autopercutante 4,2x16 aço inoxidável ; ej.SFS SN3/6-S-7049/SR2 o SFS SN3/9-S-7049/SR2 4,2x16

**11** Placa para formação cassetes ref. 01.03.005

**12** Perfil/Placa auxiliar

**13** Calha de drenagem de água

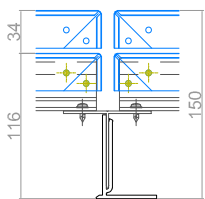
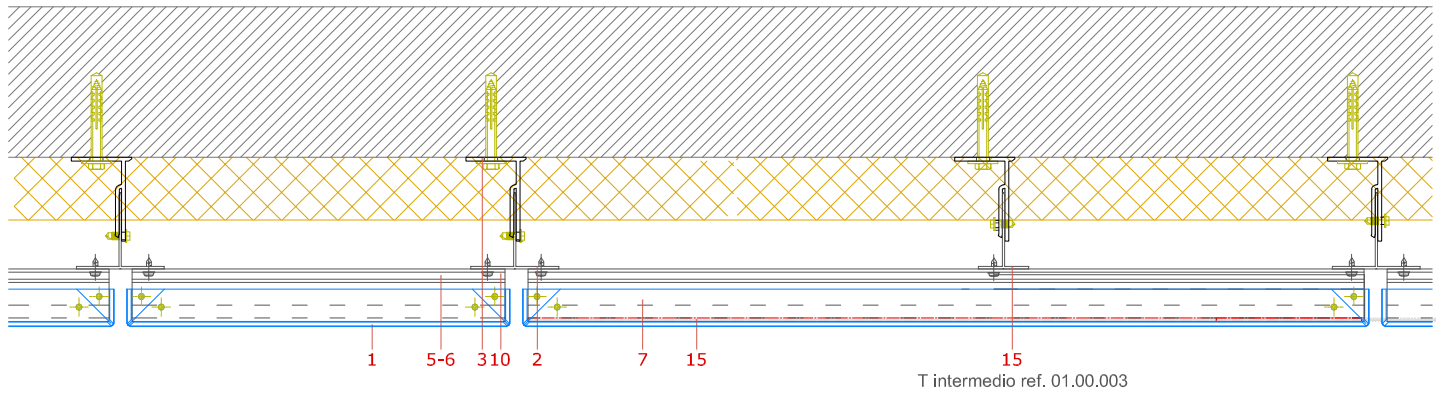
**14** Furos de ventilação da câmara

**15** Sikatack panel

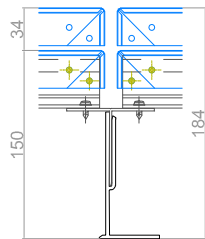
**16** Parafuso autopercutante 4,2x14 Inox ej. SDA2/7-S4-D8/SR1-4.2x14



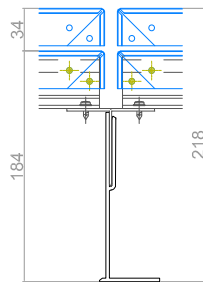
## SECÇÃO HORIZONTAL



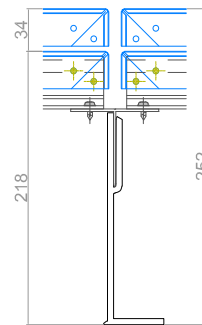
**01.01.002**



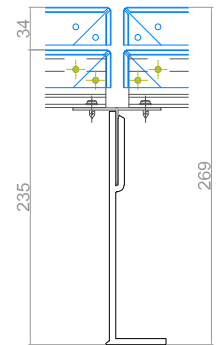
**01.01.004**



**01.01.006**



**01.01.008**



**01.01.009**

**1 Cassete de BUILDBOND**

**2 Perfil T-OMEGA ref. 01.00.009**

**3 Separador L ref. ej. 01.01.001**

**4 Parafuso 5.5x22 inox A2 (1 cada lado) ej. SFS SDA 5/3.5-H 13-S4 5.5x22**

**5 Perfil "S" ref. 01.00.005**

**6 Perfil "Z" ref. 01.00.006**

**7 Perfil de reforço horizontal ref. 01.00.007**

**8 Grapa "D" / "S" ref. 01.03.002/003**

**9 Rebite cego 4,8 x15 com corpo em alumínio (AlA) y haste en aço inoxidável A2, ej.SFS intec Polygrip ASO-D-48150**

**10 Parafuso autoperfurante 4.2x16 aço inoxidável ; ej.SFS SN3/6-S-7049/SR2 o SFS SN3/9-S-7049/SR2 4,2x16**

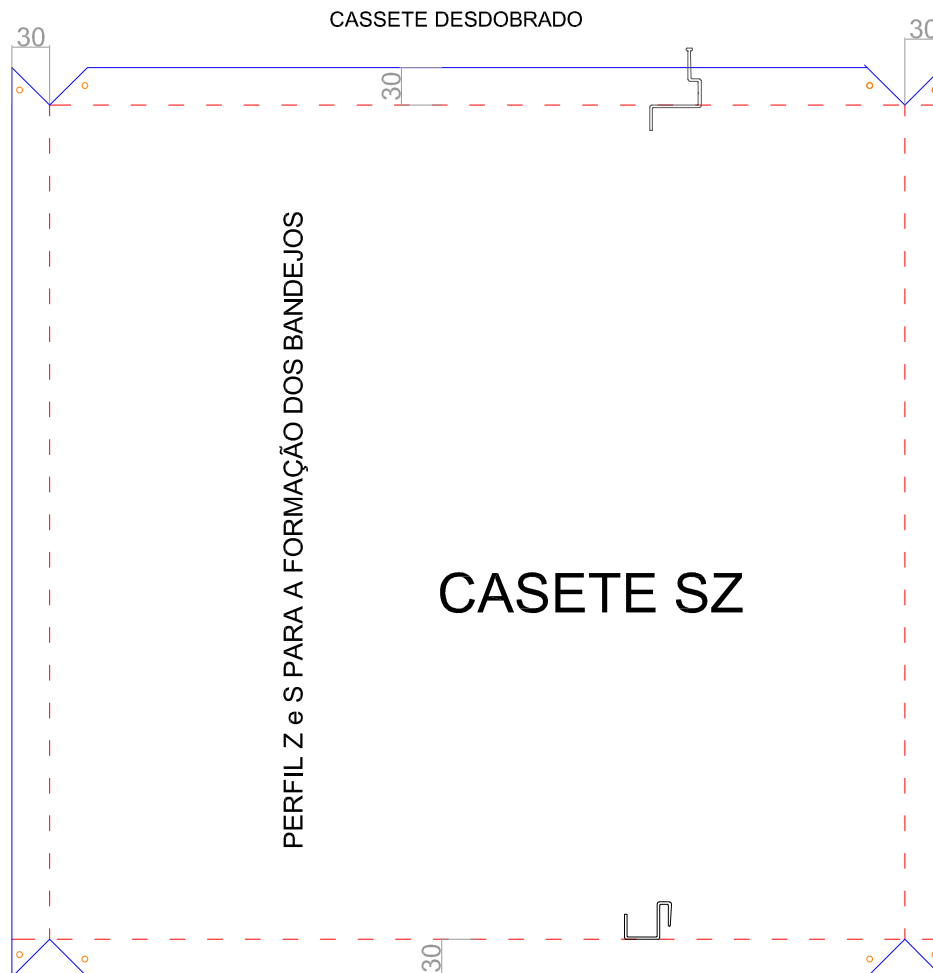
**11 Placa para formação cassetes ref. 01.03.005**

**12 Perfil/Placa auxiliar**

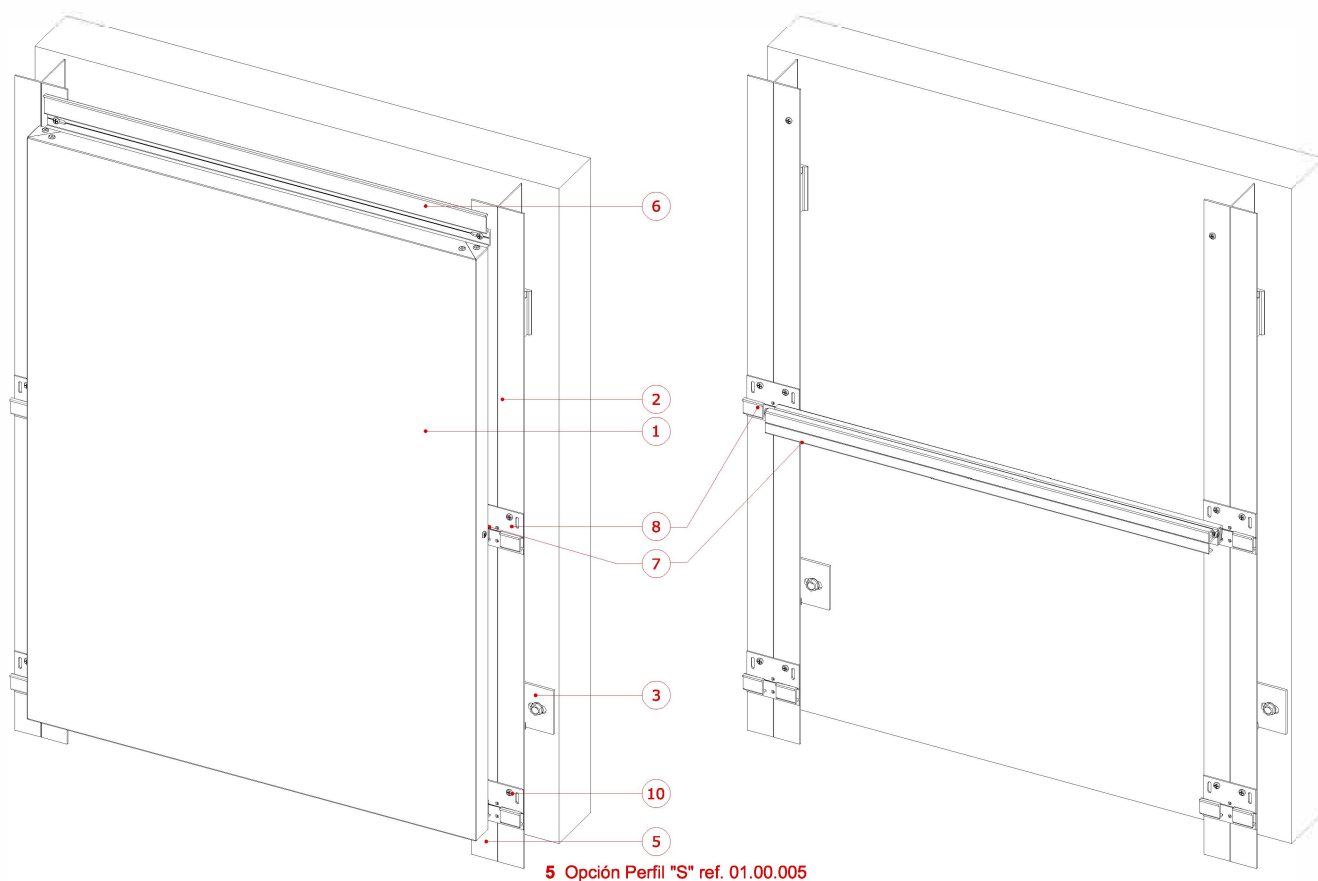
**13 Calha de drenagem de água**

**14 Furos de ventilação da câmara**

**15 Sikatak panel**



ISOMETRIAS



1 Cassete de **BUILDBOND**

2 Perfil T-OMEGA ref. 01.00.009

3 Separador L ref. ej. 01.01.001

4 Parafuso 5.5x22 inox A2 (1 cada lado) ej. SFS SDA 5/3.5-H 13-S4 5.5x22

5 Perfil "S" ref. 01.00.005

6 Perfil "Z" ref. 01.00.006

7 Perfil de reforço horizontal ref. 01.00.007

8 Grapa "D" / "S" ref. 01.03.002/003

9 Rebite cego 4,8 x15 com corpo em alumínio (AiA) y haste em aço inoxidável A2, ej.SFS intec Polygrip ASO-D-48150

10 Parafuso auto-perfurante 4.2x16 aço inoxidável ; ej.SFS SN3/6-S-7049/SR2 o SFS SN3/9-S-7049/SR2 4,2x16

11 Placa para formação cassetes ref. 01.03.005

12 Perfil/Placa auxiliar

13 Calha de drenagem de água

14 Furos de ventilação da câmara

15 Sikatack panel