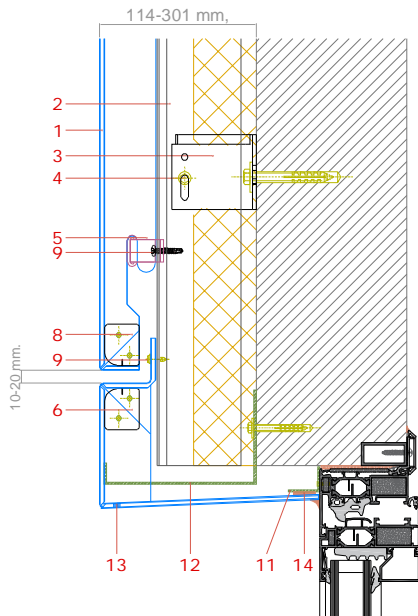
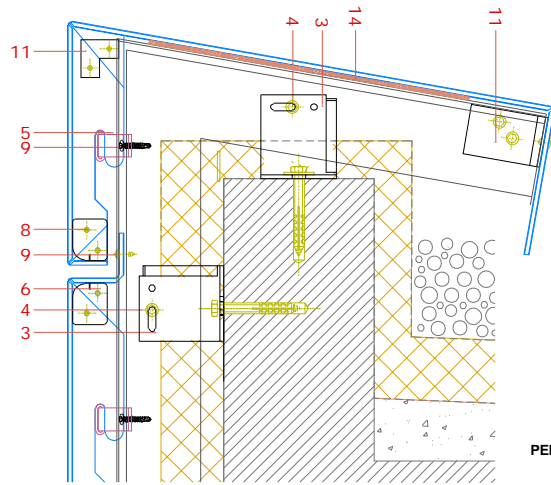


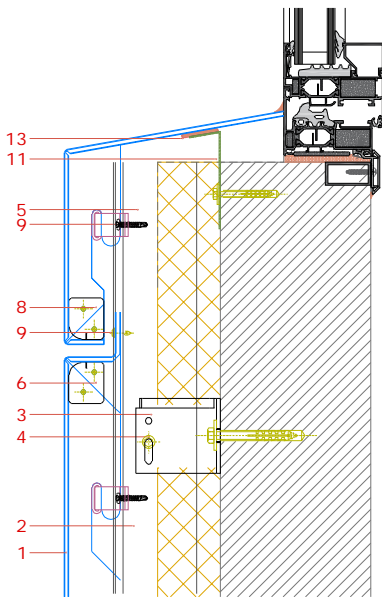
SECÇÃO VERTICAL
REMATE JANELA SUPERIOR



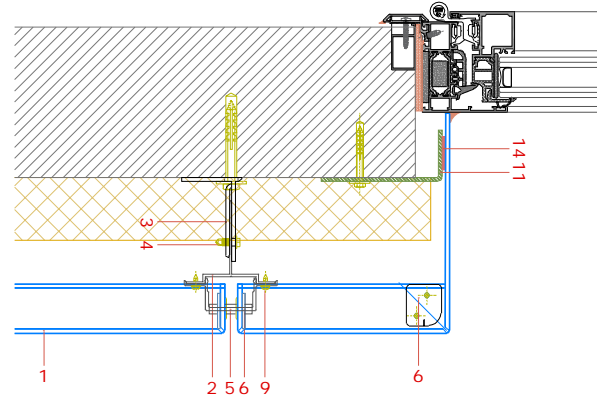
SECÇÃO VERTICAL
REMATE DA FACHADA SUPERIOR



ALBARDILLA
PENDIENTE MÍNIMA 10°
CTE D8 HS1 2337



SECÇÃO VERTICAL
REMATE JANELA INFERIOR

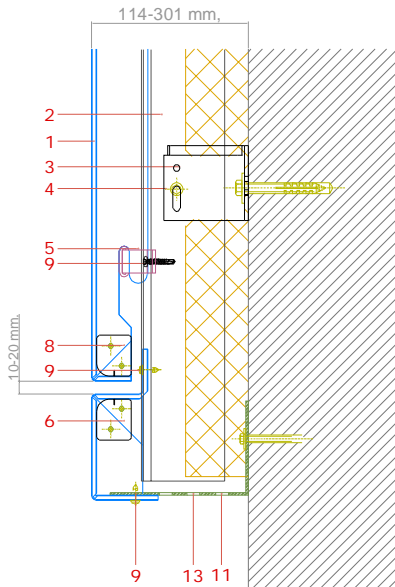


SECÇÃO VERTICAL
REMATE JANELA

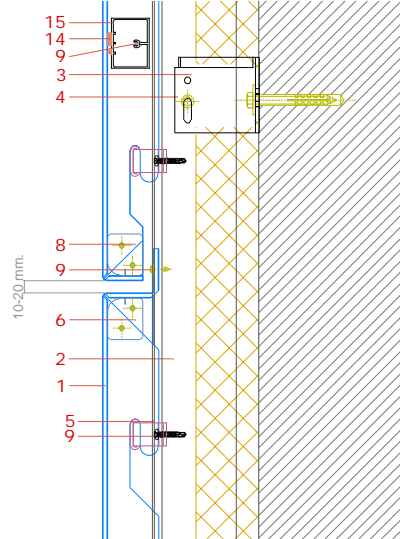
- 1 Cassete de **BUILDBOND**
- 2 Perfil T-OMEGA ref. 01.00.009
- 3 Separador L ref. ej. 01.01.001
- 4 Parafuso 5.5x22 inox A2 (1 cada lado) ej. SFS SDA 5/3.5-H 13-S4 5.5x22
- 5 Conjunto de suportes de suspensão para exterior ref. 01.03.007
- 6 Placa para formação cassetes ref. 01.03.005
- 7 Reforço de painel feito de panel **BUILDBOND**
- 8 Rebite cego 4,8 x15 com corpo em alumínio (AlA) y haste en aço inoxidável A2, ej.SFS intec Polygrip ASO-D-48150

- 9 Parafuso autoperfurante 4.2x16 aço inoxidável ; ej.SFS SN3/6-S-7049/SR2 o SFS SN3/9-S-7049/SR2 4,2x16
- 10 Placa de alumínio para fixação e rebtagem
- 11 Perfil auxiliar
- 12 Calha de drenagem de água
- 13 Furos de drenagem
- 14 Sikatack panel
- 15 Furos de ventilação da câmara

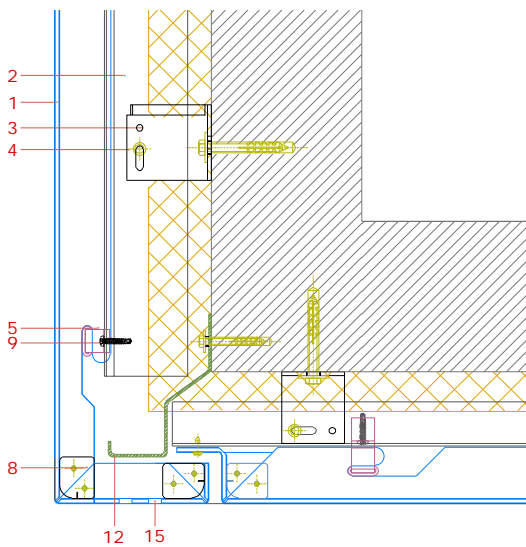
SECÇÃO VERTICAL
REMATE FACHADA



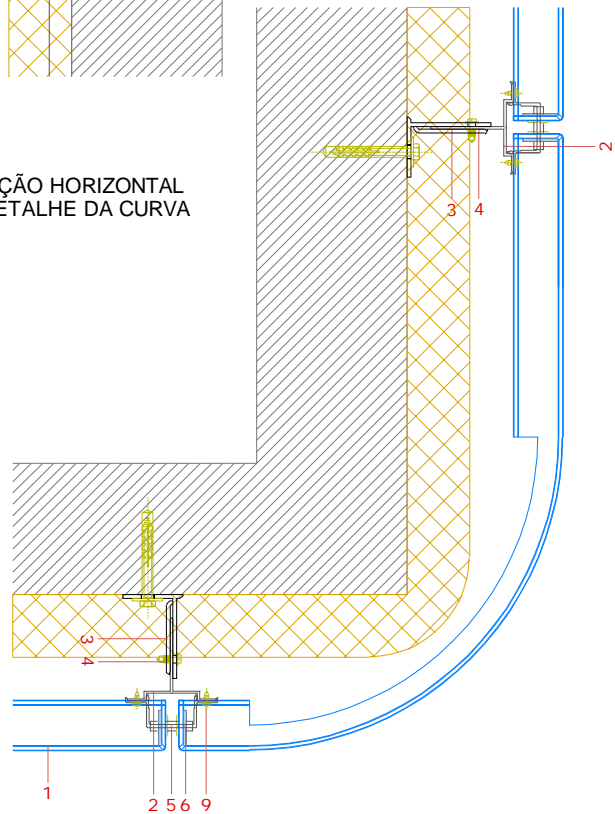
SECÇÃO VERTICAL



SECÇÃO VERTICAL
REMATE DE TECTOS FALSOS



SECÇÃO HORIZONTAL
DÉTALHE DA CURVA



1 Cassete de **BUILDBOND**

2 Perfil T-OMEGA ref. 01.00.009

3 Separador L ref. ej. 01.01.001

4 Parafuso 5.5x22 inox A2 (1 cada lado) ej. SFS SDA 5/3.5-H 13-S4 5.5x22

5 Conjunto de suportes de suspensão para exterior ref. 01.03.007

6 Placa para formação cassetes ref. 01.03.005

7 Reforço de painel feito de panel BUILDBOND

8 Rebite cego 4,8 x15 com corpo em alumínio (AlA) y haste en aço inoxidável A2, ej.SFS intec Polygrip ASO-D-48150

9 Parafuso autoperfurante 4.2x16 aço inoxidável ; ej.SFS SN3/6-S-7049/SR2 o SFS SN3/9-S-7049/SR2 4,2x16

10 Placa de alumínio para fixação e rebtagem

11 Perfil auxiliar

12 Calha de drenagem de água

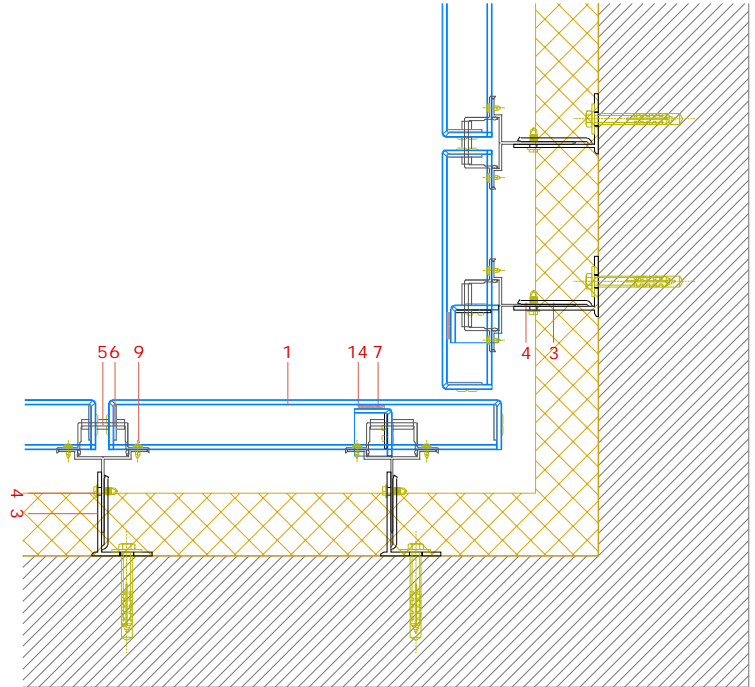
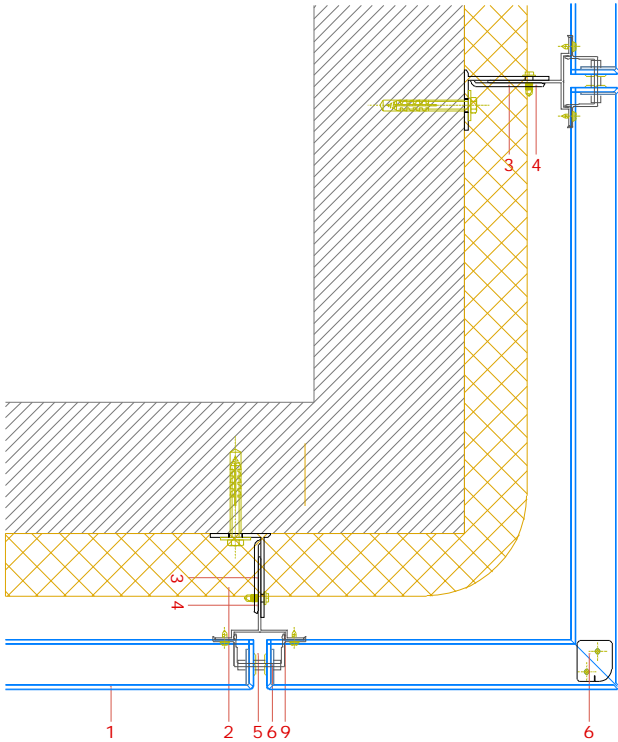
13 Furos de drenagem

14 Sikatack panel

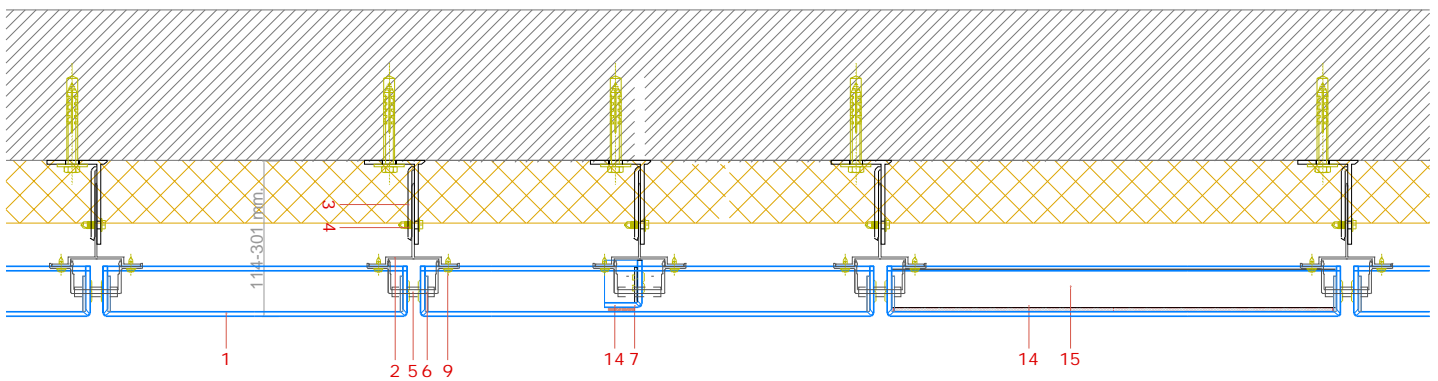
15 Furos de ventilação da câmara

SECÇÃO HORIZONTAL
DETALHE DOS CANTOS

SECÇÃO HORIZONTAL
DETALHE DO RINCON



SECÇÃO HORIZONTAL



1 Cassete de **BUILDBOND**

2 Perfil T-OMEGA ref. 01.00.009

3 Separador L ref. ej. 01.01.001

4 Parafuso 5.5x22 inox A2 (1 cada lado) ej. SFS SDA 5/3.5-H 13-S4 5.5x22

5 Conjunto de suportes de suspensão para exterior ref. 01.03.007

6 Placa para formação cassetes ref. 01.03.005

7 Reforço de painel feito de panel BUILDBOND

8 Rebite cego 4,8 x15 com corpo em alumínio (AlA) y haste en aço inoxidável A2, ej.SFS intec Polygrip ASO-D-48150

9 Parafuso autoperfurante 4.2x16 aço inoxidável ; ej.SFS SN3/6-S-7049/SR2 o SFS SN3/9-S-7049/SR2 4,2x16

10 Placa de alumínio para fixação e rebtagem

11 Perfil auxiliar

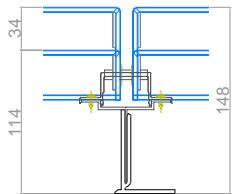
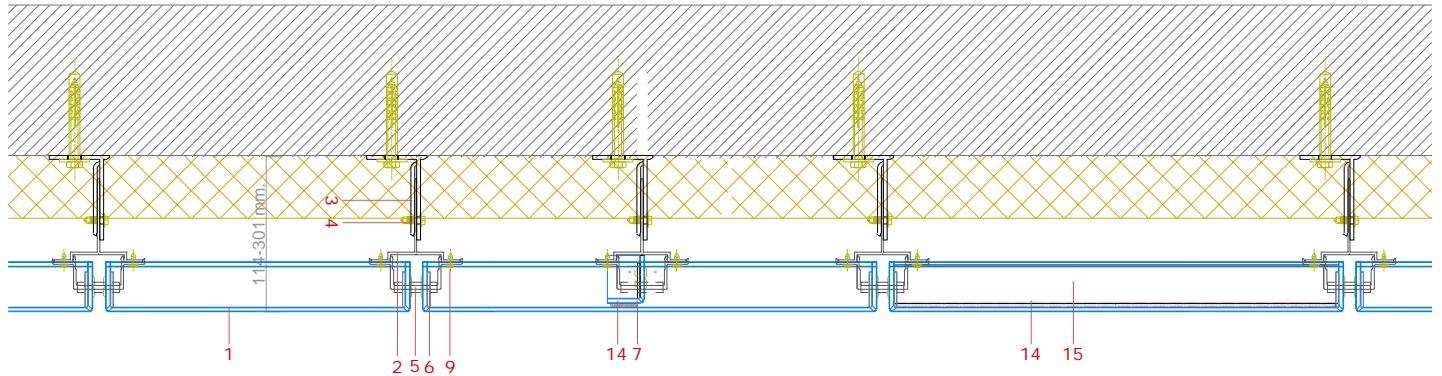
12 Calha de drenagem de água

13 Furos de drenagem

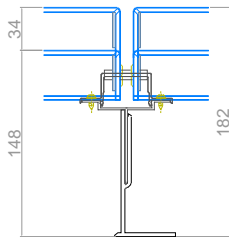
14 Sikatack panel

15 Furos de ventilação da câmara

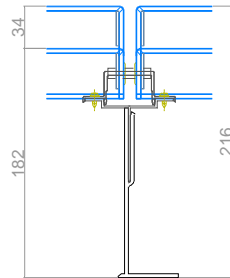
SECÇÃO HORIZONTAL



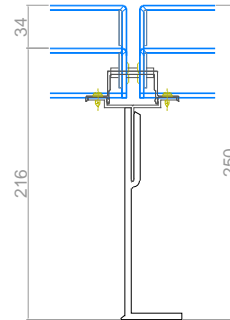
01.01.002



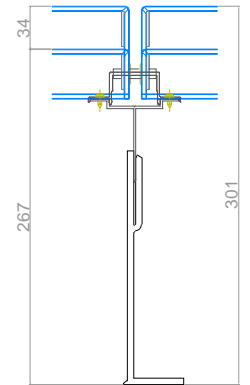
01.01.004



01.01.006



01.01.008



01.01.009

1 Cassete de **BUILDBOND**

2 Perfil T-OMEGA ref. 01.00.009

3 Separador L ref. ej. 01.01.001

4 Parafuso 5.5x22 inox A2 (1 cada lado) ej. SFS SDA 5/3.5-H 13-S4 5.5x22

5 Conjunto de suportes de suspensão para exterior ref. 01.03.007

6 Placa para formação cassetes ref. 01.03.005

7 Reforço de painel feito de panel BUILDBOND

8 Rebite cego 4,8 x15 com corpo em alumínio (AlA) y haste en aço inoxidável A2, ej.SFS intec Polygrip ASO-D-48150

9 Parafuso autoperfurante 4.2x16 aço inoxidável ; ej.SFS SN3/6-S-7049/SR2 o SFS SN3/9-S-7049/SR2 4,2x16

10 Placa de alumínio para fixação e rebtagem

11 Perfil auxiliar

12 Calha de drenagem de água

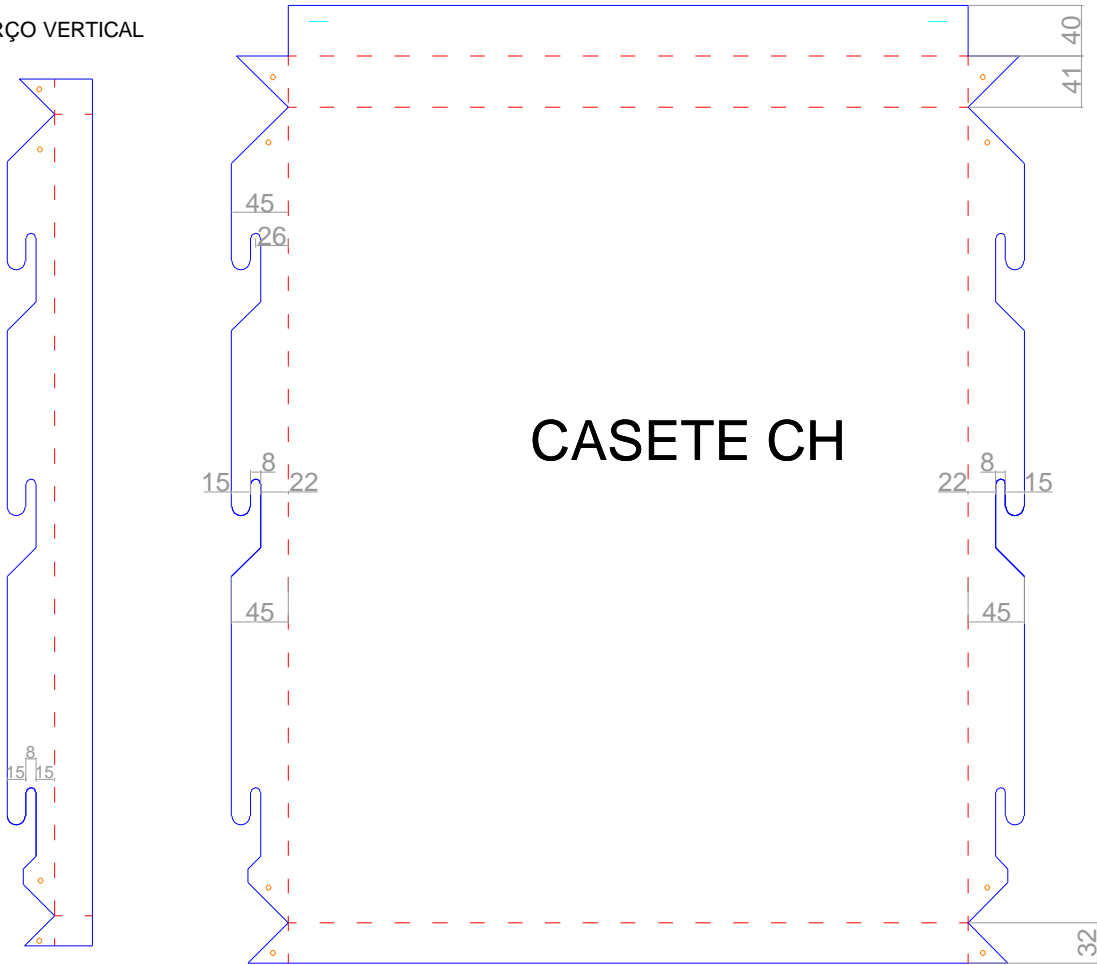
13 Furos de drenagem

14 Sikatack panel

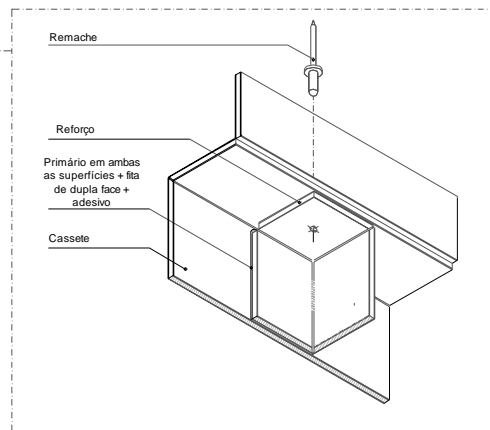
15 Furos de ventilação da câmara

CASSETE DESDOBRADO

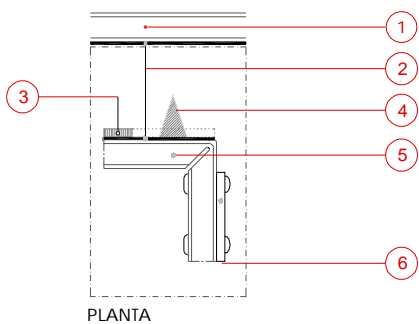
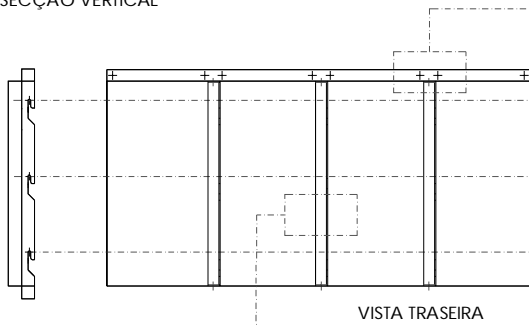
REFORÇO VERTICAL



DETALHE



SECÇÃO VERTICAL



- 1 Cassete de BUILDBOND
- 2 SikaTack® Panel Primer
- 3 Fita de dupla face Cara Sika Tack Panel 3
- 4 Adesivo SikaTack® Panel
- 5 Reforço de painel Buildbond FR
- 5 Placa de formação cassetes ref. 01.03.005